

JIS T 9001 適合番号を取得する マスクの表示・広告自主基準

(一社)日本衛生材料工業連合会

制定 2021年12月10日

改定 2022年12月21日

JIS T 9001 適合番号を取得するマスクの表示自主基準

1. 目的

「マスク」に適正な表示および広告を行うことによって、消費者の適切な理解と使用を普及することを目的とする。

JIS T 9001 適合番号取得マスクは「医療用マスク、一般用マスクの JIS 適合申請用表示・広告ガイドライン」を遵守すること。本自主基準は、上記ガイドラインを補填するものとし、合わせて遵守すること。

2. 補填事項

第一条 効能効果の表現の範囲の補填事項

JIS T 9001 医療用マスク、サージカルマスクに関する表示方法の補填

- ・捕集効率試験品質基準を満たした項目に関しては、下記記載をすることができる。
なお花粉・PM2.5・黄砂に関する表記は不可とする。
具体的なウイルス名（インフルエンザなど）、細菌名等の記載は不可とする
マスクの性能との誤認を避けるため、表示内容全体として本表示が本体部の性能であって、マスク全体の性能でないことが消費者に明確に認識されるように表示すること。尚、本体部とは、マスクの呼吸に係る本体（耳掛けゴムなどの附属除く）部である。

試験項目	表記
微小粒子捕集効率	微小粒子に対する効果
バクテリア飛まつ捕集効率	細菌飛まつに対する効果
ウイルス飛まつ捕集効率	ウイルス飛まつに対する効果
ウイルス飛まつ捕集効率及びバクテリア飛まつ捕集効率	かぜに対する効果

第二条 その他最終製品の容器・被包に表示すべき事項の補填事項

第一項 枠内表示事項

「医療用マスク、一般用マスクの JIS 適合申請用表示・広告ガイドライン」の「5. その他最終製品の容器・被包に表示すべき事項」に記載している下記事項は（一社）日本衛生材料工業連合会自主基準の枠内に記載すること。（参照：3、4 ページ表示例）

- (1) （一社）日本衛生材料工業連合会自主基準による表示
- (2) 品名
商品名または販売名を記載すること
- (3) 素材名
本体・耳ひも部（部位は参考図1を参照）・マスクの形状保持具（ノーズフィッター等）の素材名称を表示する。
- (4) 抗菌剤（加工している場合：加工は任意です）
抗菌剤使用の場合は、欄を設け、項目名を「抗菌剤」とし、抗菌剤の種類と抗菌部位を表示する。「抗菌剤の種類」と「抗菌加工部位」に項目を分けての表示も可とする。表示にあたっては、「（一社）日本衛生材料工業連合会の定めた抗菌自主基準（JIS 法に準拠）の 6. 表示基準」に従い表示すること。

- (5) 抗ウイルス加工剤（加工している場合：加工は任意です）
抗ウイルス加工剤使用の場合は、欄を設け、項目名を「抗ウイルス加工剤」とし、抗ウイルス加工剤の種類と部位を表示する。「抗ウイルス加工剤の種類」と「抗ウイルス加工部位」に項目を分けての表示も可とする。表示にあたっては、上記(4)抗菌加工に順ずる。
- (6) 入数
〇〇枚 取替えパーツがある場合は別に表記（替えフィルター 〇枚）
- (7) 販売者の名称、住所および電話番号
「販売者」とは消費者に対し製造・製品（表示含む）の全責任を負う企業を指す。製造委託をしており「販売者」が製造していない場合でも、「販売者」が消費者に対する全責任を負う。
- (8) 包装材
材質を記載すること。

枠内表示方法

- 1) 表示に用いる文字および枠の色は、背景の色と対照的な色など、明瞭な記載とし、見やすい表示に留意すること。
- 2) 枠と文字の大きさは、表示可能面積との関係から明瞭であれば任意とする。
- 3) 枠内表示の字数が多いときは枠外での表示も可とする。

第二項 環境配慮に関する記載

- 1) (一社) 日本衛生材料工業連合会の定める使用後処理の絵表示「ポイ捨て禁止マーク」「適切な廃棄マーク」を記載する。

【使用後処理の絵表示】

- (1) 使用後の廃棄方法をわかりやすく伝え、廃棄による環境への影響を極小化するために、業務用製品、輸入製品問わず、対象商品には以下の絵表示を必ず記載すること。
なお、絵表示に隣接して記載されている「ポイ捨て禁止」「適切な廃棄をこころがけましょう。」の文言については、各社の判断により記載しないことも可能とする。

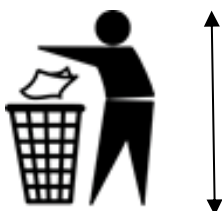


ポイ捨て禁止



適切な廃棄をこころがけましょう。

- (2) 絵表示の色は、高い視認性が得られるよう、背景とのコントラストが十分に高くなければならない。表示場所は問わない。
- (3) 絵表示のサイズは、マークの直径縦長さが 6.35mm 以上であることが望ましいが、識別可能なサイズとする。



2)環境情報サイトへのリンク

(1)使用後の製品のポイ捨てを減らすために消費者に情報を発信し、責任ある消費者行動を推奨することを目的とした(一社)日本衛生材料工業連合会の環境サイトへのリンクとして、以下に示す①②どちらかのQRコードもしくはWEBアドレスで記載すること。

また、それらに近接する場所に「(一社)日本衛生材料工業連合会(もしくはJHPIA)からの環境情報はこちら」等の文言を記載すること

① URL : https://www.jhpia.or.jp/about/environ_info/mask/

② URL : https://www.jhpia.or.jp/about/environ_info/



第三項 その他

サイズ表記

本体部のサイズを記載すること。なお、記載位置は(一社)日本衛生材料工業連合会自主基準の枠内表示表示外への記載を原則とする。

(枠内表示例)

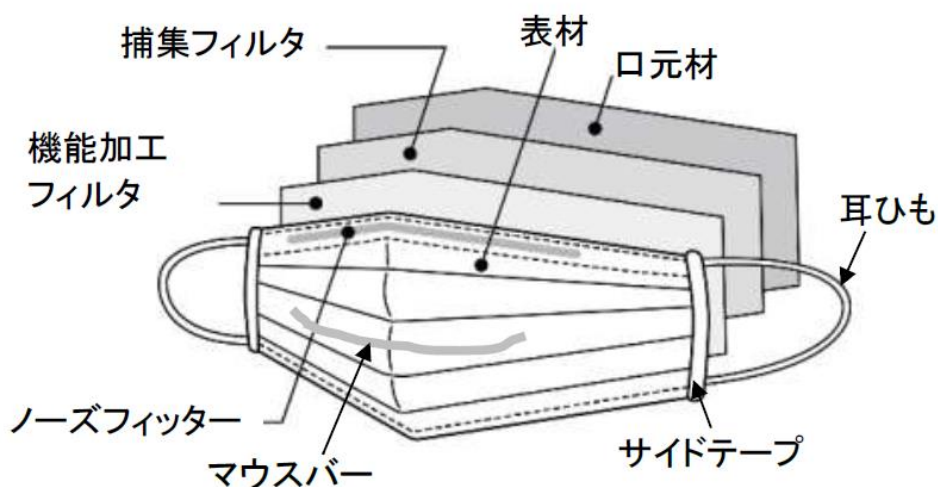
(一社)日本衛生材料工業連合会自主基準による表示	
品名	〇〇〇〇〇
素材名	本体部：ポリエチレン 耳ひも部：ポリエチレン その他；ノーズフィッター：ポリエステル
入数	30枚
販売者名	〇〇〇株式会社 〒108-〇〇 東京都港区〇〇〇 お客様相談室 0120-〇〇〇〇
包装材	紙

(枠内表示例) 抗菌剤使用の場合(加工している場合。加工は任意です)

(一社)日本衛生材料工業連合会自主基準による表示	
品名	〇〇〇〇〇
素材名	本体部：ポリエチレン 耳ひも部：ポリエチレン その他；ノーズフィッター：ポリエステル
抗菌剤	抗菌剤の種類：無機系抗菌剤、カテキン など 抗菌加工部位：外側から2層目の不織布
入数	5枚
販売者名	〇〇〇株式会社 〒108-〇〇 東京都港区〇〇〇 お客様相談室 0120-〇〇〇〇
包装材	ポリプロピレン

図1

本体部は「口元材・捕集フィルタ・機能加工フィルタ・表材」を指します



附則

1. 施行 2006年1月1日
2. 改定 2008年3月1日
3. 改定 2012年3月1日
4. 改定 2013年3月15日

- 5. 改定 2021年12月10日 (2区分)
- 6. 改定 2022年12月21日